

Línea **hydroLUX**

# Barrington spa

*La elegancia y comodidad del hidromasaje.  
spa para siete personas*



**HYDROMAX**  
Tinas de hidromasaje y spas

[hydromax.com.mx](http://hydromax.com.mx)



### Características

<b>Medidas:</b>	2.08 x 2.08 x 0.86 mts
<b>Capacidad:</b>	1900 lts. / 6 personas
<b>Peso c/gabinete:</b>	300 Kg. en seco / 2200 Kg. lleno.
<b>Motores:</b>	1 Motor bomba Megaflow de 5 hp de 2 velocidades. Full-rated con autocebantes.
<b>jets   Sist. de masaje:</b>	14 MaxPro X5 dirigibles regulables. 1 succión de 250 gpm. 3 controles MaxPro silenciosos. 1 válvula de llenado y drenado.
<b>Iluminación:</b>	Lámparas LED de alta luminosidad y duración. Cromaterapia digital multifuncional para una excelente terapia relajante y ambientación. Siete colores básicos auto cambiantes. Velocidades rápido, lento y fijo.
<b>Sistema operativo:</b>	Módulo de control inteligente Megatrol digital Panel multifuncional digital Funciones programables Calentador de titanio 5.5 kw Sensor/termostato
<b>Filtrado:</b>	Filtrado UltraClean de 100 sq ft. Exclusivo sistema de filtrado total, higiénico y de máxima eficiencia 2 filtros desnatadores antibacteriales de alta capacidad. By-pass de seguridad
<b>Configuración:</b>	1 camastro doble. 3 asientos principales. 1 asiento secundario. 1 escalón asiento.
<b>Conexión eléctrica:</b>	220V, 4 cables No. 8 (usar pastilla 2 x 40-50 amps).

### Opciones:



Gabinete de madera con escalera



Cubrespa térmico

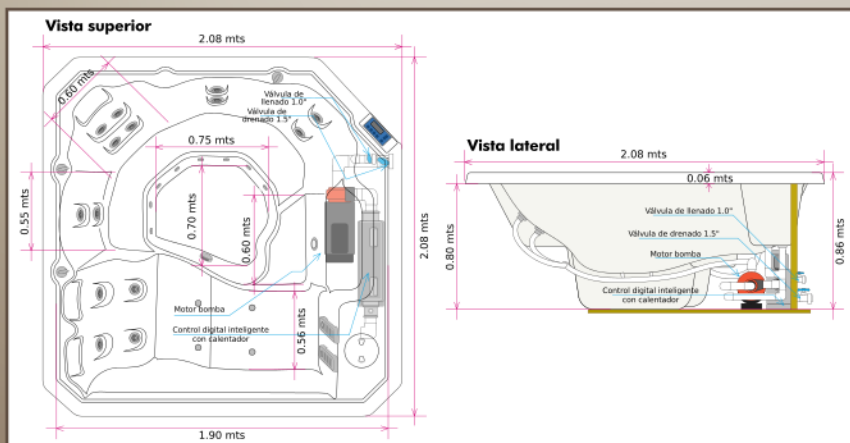


Ozonador

**Opciones:** Gabinete de madera dura certificada tratada para intemperie con escalera.  
Cubre spa térmico  
Ozonador  
**Aeromasaje digital para spas:**  
12 jets MaxPro X6 de aeromasaje con soplador turbo silencioso.  
Versión Confort: Sistema neumático sin control inteligente ni calentador.

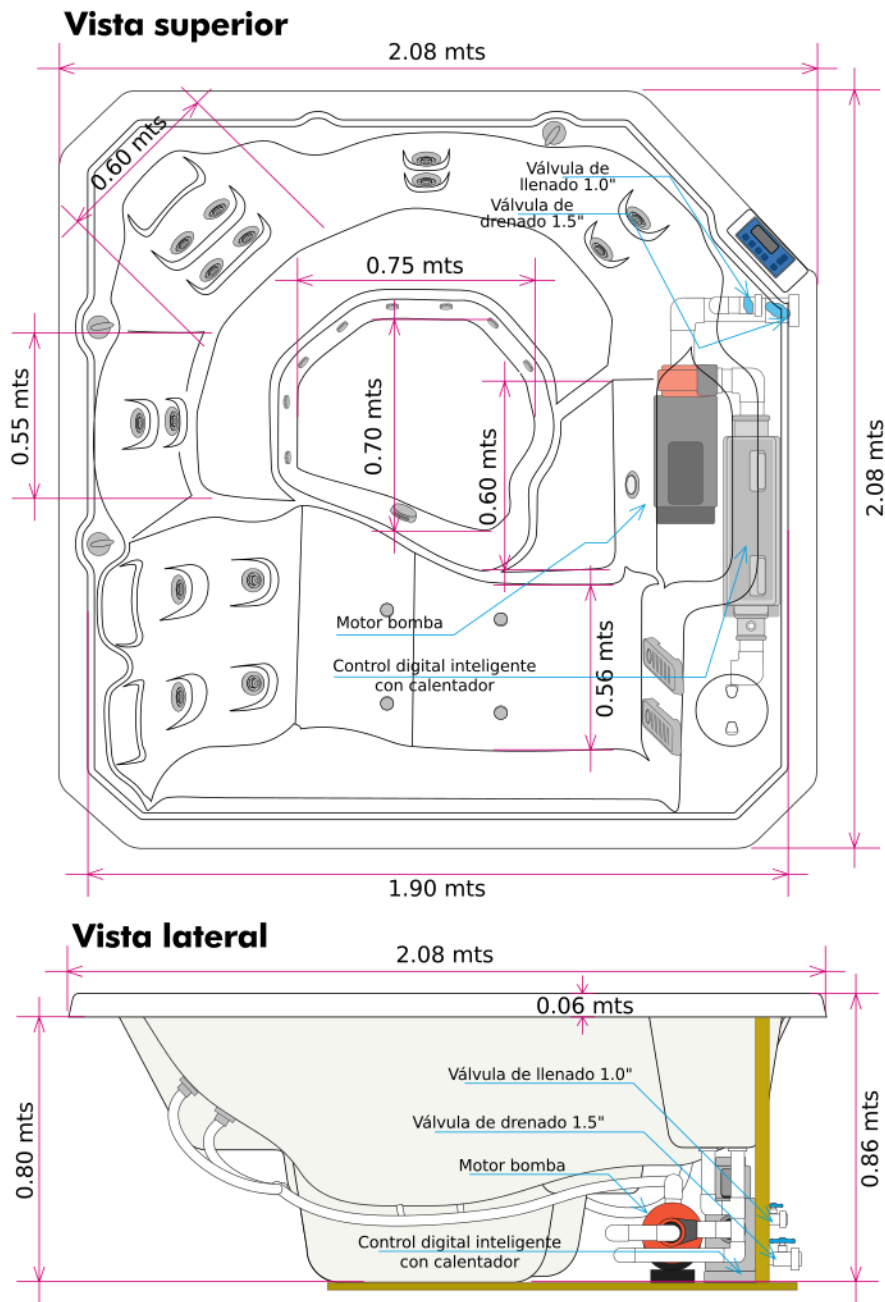


### Colores:



DISTRIBUIDOR AUTORIZADO

**HYDROMAX**  
Tinas de hidromasaje y spas



## Características físicas

<b>Medidas:</b>	2.08 x 2.08 x 0.86 mts
<b>Capacidad:</b>	1900 lts. / 7 personas
<b>Peso:</b>	300 Kg. en seco / 2200 Kg. lleno.
<b>Sistema:</b>	Hidromasaje (14 jets) Caja de control inteligente Panel digital multifunción Calentador de titanio Filtro desnatador 50 sqft.
<b>Motores:</b>	1 motor bomba 5 hp 2 vel.

## Características eléctricas\*

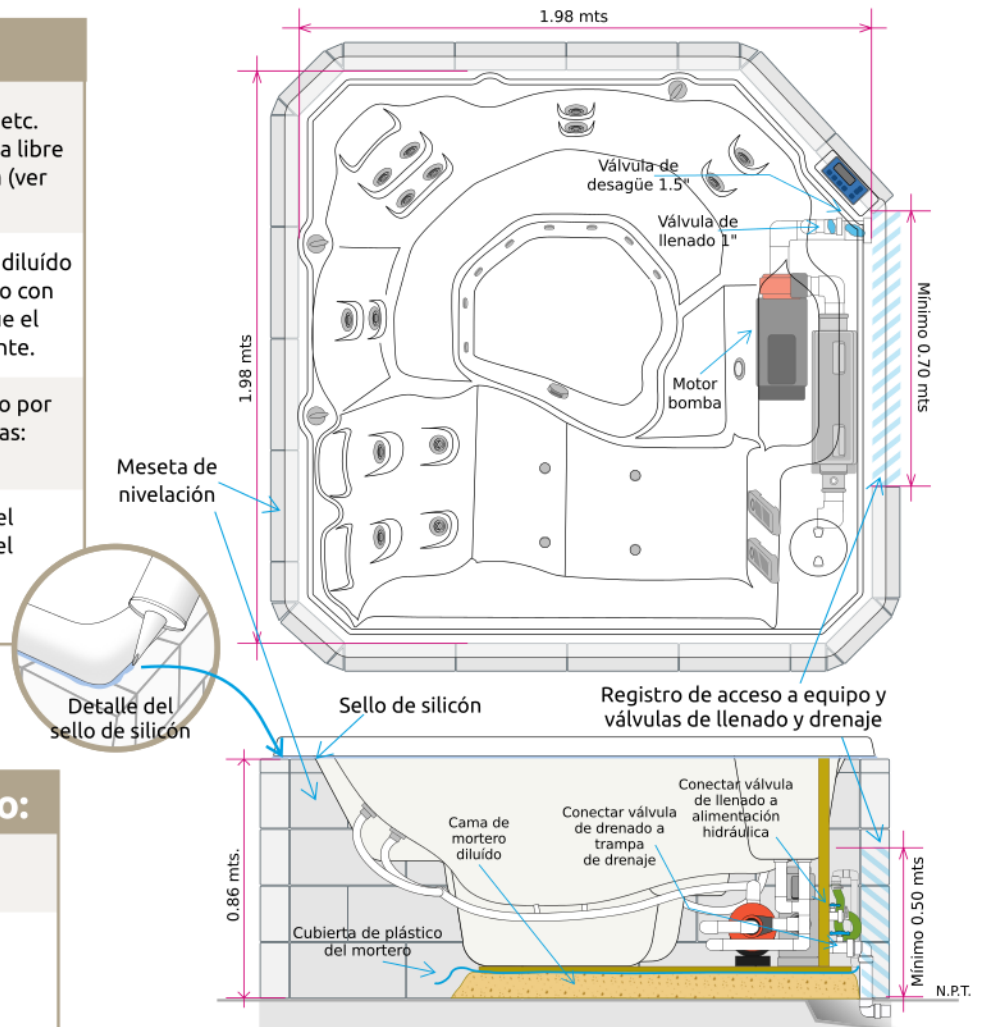
<b>Voltaje:</b>	220 volts C.A.
<b>Conexión:</b>	4 cables de uso rudo No. 8
<b>Centro de carga:</b>	Con pastilla de 2 x 40-50 amps. Situado a por lo menos 2m. de distancia del spa.
<b>Seguridad:</b>	Usar protección GFCI (Ground Fault Circuit Interruptor)
<b>Potencia del calentador de titanio:</b>	5.5 KW de titanio

## Requisitos hidráulicos\*

<b>Llenado:</b>	Conectar a válvula de llenado interna 1" (spa sin gabinete).  Llenar con manguera de jardín a través del compartimiento del filtro (spa con gabinete).
<b>Drenado:</b>	Conectar trampa de drenaje a válvula de drenaje interna 1.5" (spa sin gabinete).  Conectar manguera a válvula de drenaje externa (spa con gabinete).

## Instalación sin gabinete

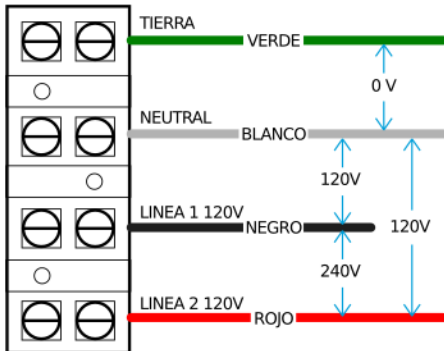
- Soporte:** De mampostería, concreto, block etc. Perfectamente nivelada y con área libre interior 10 cms menor a la del spa (ver diagrama).
- Nivelación:** Usar cama de mortero altamente diluido en el fondo de la meseta y cubrirlo con plástico polietileno para evitar que el fondo del spa se adhiera totalmente.
- Registro:** Dejar Registro de acceso al equipo por el lado del motor, medidas mínimas: 0.70 x 0.50 mts.
- Sellado:** Aplique silicón entre la meseta y el borde del spa, a lo largo de todo el perímetro para sellar y evitar filtraciones.



## Requerimientos del circuito:

**240 Volts** 4 cables No. 8  
**2 x 40-50 Amp** Pastilla de doble polo

### TERMINAL CAJA DE REGISTRO ELÉCTRICO



**ADVERTENCIA:** Checar voltaje correcto antes de conectar. conexiones eléctricas inapropiadas dañarán los componentes eléctricos e invalidarán la garantía.

## Instalación con gabinete

- Soporte:** Piso firme de concreto, adocreto, deck de madera o similar, perfectamente nivelado, sin encharcamientos y con resistencia apropiada para soportar el peso del spa lleno y sus ocupantes (ver guía mecánica).
- Nivelación:** El gabinete del spa ya viene con la nivelación adecuada.
- Registro:** El registro ya está incluido con el gabinete.
- Sellado:** El gabinete ya está sellado correctamente

Llenar através del compartimiento del filtro

Conectar válvula de drenado al drenaje

Piso firme de concreto, adocreto o similar

